

HASHIMA®

● GENERAL CATALOGUE / 総合カタログ

● HASHIMACO,LTD.

HEAD OFFICE RYOGE,GIFU-CITY,JAPAN
TEL:81-58-247-8400 81-58-245-4501
FAX:81-58-247-3366

SINGAPORE OFFICE TEL:65-62858131 FAX:65-62858132
INDIA OFFICE TEL:91-80-41540315 FAX:91-80-25592002
BANGLADESH OFFICE TEL:880-2-7913655 FAX:880-2-7913099
CHINA OFFICE TEL:86-512-57771838 FAX:86-512-57771848
IBI FACTORY TEL:81-585-22-6678 FAX:81-585-22-6699
VIETNAM FACTRY TEL:84-351-3555840 FAX:84-351-3555841

● 株式会社 **ハシマ**

本 社 〒500-8241 岐阜市領下7丁目6番地
TEL:058-245-4501(代) FAX:058-247-6666

営業直通 TEL:058-247-8400(代) FAX:058-247-3366
E-MAIL:info@hashima.co.jp

岐阜支店 〒500-8241 岐阜市領下7丁目6番地
TEL:058-246-2700 FAX:058-240-5775

東京ショールーム 〒108-0074 東京都港区高輪4-24-38
TEL:03-5793-8400 FAX:03-5793-8434

西日本営業所 〒578-0984 大阪府東大阪市菱江1丁目28-28
TEL:072-961-8400 FAX:072-961-8404

製造拠点 損斐工場
海外製造拠点 羽島(昆山)産業機器有限公司
HASHIMA VIETNAM CO.,LTD
海外事務所 シンガポール・インド・バンガラディシュ

URL <http://www.hashima.co.jp>

工場案内

ハシマの中軸である検針機、昇華システム、X線検針機などを中心に生産しております。
特に検針機においては、品質の国際基準であるISO 9001の認証も取得しています。
清流揖斐川を近くに恵まれた環境の中で高品質の製品を生産し、世界に向けて送り出しています。

INSTRUCTION

Our main products (Needle detector, heat transfer press machines, X-ray inspector) are manufactured at IBI factory, Especially for needle detectors we have acquired ISO9001.



ISO認定工場
ISO RECOGNIZED FACTORY



工場内風景
ASSEMBLY LINE IN FACTORY



揖斐工場
IBI FACTORY



(株)ハシマ 管理センター
BUSINESS OFFICE



ハシマシンガポール
HASHIMA (S) PTE LTD. (SINGAPORE OFFICE)



HW-20C



HW-40C

特長

- タイマー付ですから、糸の巻き量が簡単に調整できます。
- 小型、軽量ですから持ち運びも簡単です。
- インチング装置の採用により巻き始めが簡単にセットできます。
- 4本巻きで、しかも高速ですから短時間に多くの糸が小分けできます(HW-40C)。
- 10NS、20NSはリミットスイッチの採用により糸切れの時は自動停止します。

FEATURE

- Easy adjustment of the threadwinding volume of thread is controlled by a timer.
- Small size and light weight.
- The intermittent switch allows simple winding start setting.
- High-speed four bobbins winding assures the prompt convention of a large volume of thread to bobbins (HW-40C).



HW-10NS



HW-20NS

仕様 / SPECIFICATIONS

型式名	MODEL	HW-20C	HW-40C	HW-10NS	HW-20NS
使用電源	POWER SUPPLY	single phase	single phase	single phase	single phase
定格出力	RATED OUTPUT	80w	80w	80w	80w
タイマー	TIMER	15min	15min	15min	15min
巻取回転速度	SPEED	1380r.p.m	1380r.p.m	1380r.p.m	1380r.p.m
寸法	DIMENSIONS	770×480×380mm	770×490×660mm	550×420×320mm	850×290×500mm
重量	WEIGHT	19.5kg	25kg	9.5kg	17kg

ハンディ式検針機 **HN-30**
HANDY TYPE NEEDLE DETECTOR



- 特長**
- 鉄球Φ0.8mmを検出
探知面より5mmの高さで、鉄球Φ0.8mmを検知することができます。
 - バッテリーセーブ機能
待機中はバッテリーが自動的にセーブモードに切り替わりますので、バッテリーの消耗を押えられます。
手に取ると自動的に電源が入り、すぐに検針を再開していただけます。
新設計の検出回路を採用しましたので、従来機に比べて大幅に消費電力を押えられます。

- FEATURE**
- Φ0.8mm steel is detected
This new handy type needle detector can detect Φ0.8mm steel at 5mm height from detecting unit surface.
 - Battery save function
Under stand by, Battery mode is changed to save mode automatically and save battery consumption. When take It in hand, the machine starts automatically. New designed detecting circurr is low electric consumption.

ポータブル式検針機 **HN-410**
TABLE TOP TYPE NEEDLE DETECTOR



- 特長**
- コンパクト設計で場所をとらず、使う場所を選びません。重量も3.4kgと非常に軽く、移動も楽です。
 - 検出感度はHiとLowの2段階です。付属品サイズに合わせて切り替えて、ご使用いただけます。
 - 大型LEDランプとアラームにより、確実に針混入をお知らせします。

- FEATURE**
- Compact designed ,easy movable. Just 3.4kgs !
 - Operation depend on size of accessories with two detection levels.
 - The big LED lamp and the buzzer warn you the detection properly.

ポータブル式検針機 **HN-450N**
TABLE TOP TYPE NEEDLE DETECTOR



- 特長**
- 操作パネルに検知位置の表示がありますので、折れ針等の位置確認が簡単、確実にでき、安心して検針できます。
 - 感度調整は6段階に切り替えが出来ますので、服飾付属品の大小、種類により、簡単な操作で設定出来、縫製品に混入した折れ針、忘れ針等の検針を確実にします。

- FEATURE**
- As indicator on control panel is indicating the position of broken needles, it is easy to find broken needles.
 - As detecting adjustment can be changed by 6 steps, it is easy to adjust in accordance with the size and kinds of accessories.

商品方向転換装置 **HR-5050N**
NEEDLE INSPECTION TURNING DEVICE



- 特長**
- 2台の検針機の間で自動的に商品の方向90度と裏表を同時に変換します。
 - 2度検針の中間工程で人手を省きます。検針機が異物検出した場合は本機も自動停止します。

- FEATURE**
- HR-5050N automatically turns over a garment and rotates it 90 degrees at the same time between 2 sets of needle detectors. Operators are unnecessary in the middle process of two needle checking operations.
 - When the needle detector finds the foreign objects, this machine itself stops automatically.

羽島(昆山)産業機器有限公司
HASHIMA(KUNSHAN)INDUSTRIAL EQUIPMENT CO.,LTD.



- ◆ 2001年12月、独資にて設立。
- ◆ 2005年12月、ISO9001-2000、品質管理認証体系を取得。
- ◆ 接着プレス機、転写プレス機、ワインダーを中心に生産し、ハシマブランドとして、全世界100カ国以上の国と地域に、輸出版売されています。
- ◆ 新製品の開発、改善を迅速に行うため、開発部に日本人スタッフが常駐し、常に製品の品質、性能の改善を行っております。
- ◆ 立地は発展著しい中国沿海部、上海近郊に位置し、製造、出荷共に、即時性に富んだ体制となっております。

- ◆ Established in Dec 2001, as own capital.
- ◆ Certified quality control certification ISO9001-2001 in Dec 2005.
- ◆ Our products ,Fusing Press, Transfer Press, Winder and etc, are exported to more than 100 countries as Hashima brand.
- ◆ To produce new production and for quality stability, some executive directors from main office in Japan the development division.
- ◆ Factory is located in Kunshan city which is placed easy to access from Shanghai.



H
A
S
H
I
M
A

ダブル加圧直線式接着プレス HP-1000LW

DOUBLE PRESSURE STRAIGHT LINEAR FUSING PRESS



HP-1000LW



操作パネル/OPERATION PANEL



ベルト裏側クリーナー
BELT INSIDE CLEANER

仕様 / SPECIFICATIONS

型式名	MODEL	HP-1000LW
使用電源	POWER SUPPLY	3Phase/3相
定格出力 ヒーター	HEATER RATED OUTPUT/HEATER	21.6kw
定格出力 モーター	HEATER RATED OUTPUT/MOTOR	705w
最高温度	MAX TEMPERATURE	195℃
最大圧力	MAX PRESSURE	5kgf/cm
ベルトスピード	MAX BELT SPEED	12.7m/min
加圧時間	PRESSING TIME	6.5-31sec
接着幅	FUSING WIDTH	1000mm
機体寸法	DIMENSIONS	4327×1606×1255mm
重量	WEIGHT	1500kg

※ 要エアコンプレッサー / REQUIRE AIR COMPRESSOR



大型コンベアタイプ検針機 HN-1370C/1570C

CONVEYOR TYPE NEEDLE DETECTOR

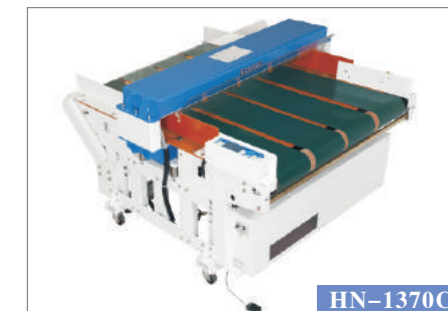
HN-1370C/1570C
HN-1300H

特長

- ◆ 新開発の検針センサーの採用
検出高130mmで鉄球φ1.2mm検出可能
検出幅も1300mmと広く、布団、ベッドスプレッダー、ぬいぐるみ等の大型商品の検針作業に最適です。
- ◆ ベルトスピード40m/分(50/60Hz)
処理能力の高さに直結するベルトスピードはクラス最高です。
- ◆ リターン機能
折れ針、マチ針を検出するとブザーがなりコンベアが自動停止して、商品を手元まで戻します。

FEATURE

- ◆ φ1.2mm
This machine has adopted new design detecting sensor so that φ1.2mm is available at detecting 140mm height. This is suitable to detect for futon, bed spreader, stuffed toy and etc.
- ◆ 40m/min (50/60Hz)
This belt speed that connect to detecting speed is no.1 on this class.
- ◆ Return device
This machine has return device that the products return to a operator after making alarm when the machine detects foreign object in a products.



HN-1370C

特長

- ◆ スピーディーかつスムーズな検針
ハンガーに製品をかけたまま、1枚あたり約6秒のスピードで検針可能です。
- ◆ 検針精度の向上
検出幅130mmでφ1.0mmを検出
新開発の検針センサー採用により、検針精度がより高まりました。
検針高も130cmあり、ジャケット、コート、ズボンなど長尺商品の検針にも適しています。
- ◆ 外部ノイズに対する性能の向上
新型センサーヘッドは外部ノイズに対しても優れた性能を持ち合わせ、従来機と比較した場合、外部ノイズによる影響を30%軽減しました。



HN-1300H

- ◆ 新感度レベルモニター
感度レベルモニターは新デザインを採用し、検出位置ランプが20分割されていますので、折れ針等の位置をよりの確に表示させることも出来ます。
- ◆ 自動仕分け
ハンガーに掛けたまま 搬送—投入—検針—排出の一連の流れの中で良品、不良品の仕分けを自動的に行います。搬送システムを停止する必要がなく、効率的に検針できます。

FEATURE

- ◆ Speedy Inspection
This machine can detect products with hanger. The detecting speed is 6sec./pc.
- ◆ φ1.0mm
This machine has adopted new design detecting sensor so that φ1.0mm is available at detecting width 130mm. Detecting length is 1300mm and can cover jacket, court, trouser for needle detecting.
- ◆ 30% up
New design detecting sensor has also good noise performance that is increased about 30% than previous model.
- ◆ Sensitivity level monitor
Position indication lamp of new designed level monitor is divided 10 pcs. it more easy to check the sensitivity level and detecting position exactly.
- ◆ Auto assortment
This machine has auto assortment device. Conveyancing—set out—detecting—assorting. These process is done automatically. It is no to stop Convetancing for detecting.

仕様 / SPECIFICATIONS

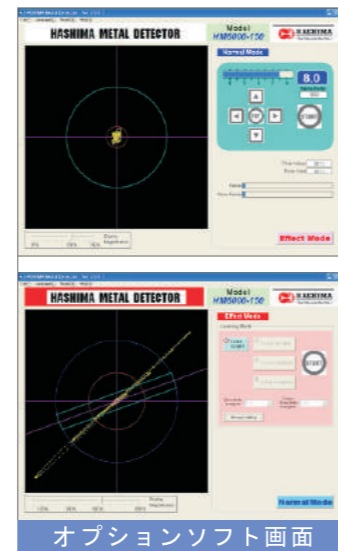
型式名	MODEL	HN-1300H
検出感度	DETECTION SENSITIVITY	鉄球φ1.0mm以上 Fe φ1.0mm sphere or above
検出巾	DETECTION WIDTH	1300mm(H)×130mm(W)
使用電源	POWER SOURCE	1 Phase
定格出力	RATED OUT PUT	100W
エア圧力	AIR PRESSURE	5kg/cm ²
機体寸法	DIMENTIONS	2300(L) X 900(W) X 2350(H)mm
機体重量	WEIGHT	800kg

仕様 / SPECIFICATIONS

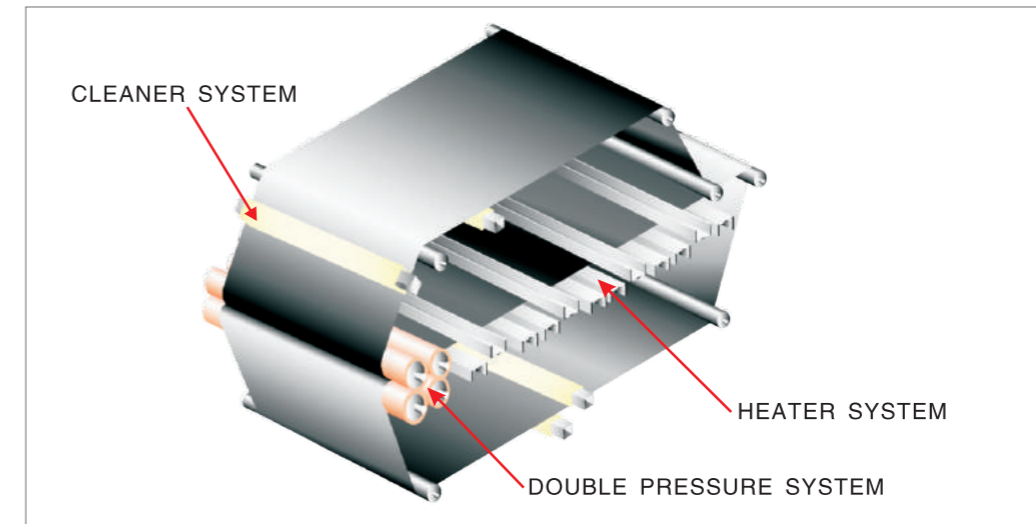
型式名	MODEL	HN-1370C/1570C
検出方式	DETECTION METHOD	磁気誘導式 MAGNETIC INDUCTION
検出感度	DETECTION SENSITIVITY	鉄球φ1.2mm以上 Fe φ1.2mm SPHERE OR ABOVE
感度調節	DETECTION ADJUSTMENT	無段階調節 STEP-LESS
検出巾	DETECTION WIDTH	1300mm / 1500mm
検出高	DETECTION HIGHT	130mm
警報方式	ALARM METHOD	アラーム、検出位置ランプ BUZZER, LAMP
ベルトスピード	BELT SPEED	約30m/分 30m/min
使用電源	POWER SOURCE	1PHASE/単相
消費電力	RATED OUTPUT	140W
機体寸法	DIMENTIONS	1865(L) X 1760(W) X 1080 (H) mm(1370C)
機体重量	WEIGHT	400kg / 500kg
良品カウンター	COUNTER	— 標準装備 STANDERD



HM-8000



オプションソフト画面



特長

- ◆ 新設計のダブル圧力ローラーを備えています。第一圧力ローラーで生地と芯地間の樹脂を均等に押し広げ、第二圧力ローラーで溶解した樹脂のアンカー効果をさらに促進します。このダブル圧力システムにより、従来の圧力より低い圧力でも同等の剥離強度を得ることができます。必要以上に生地に圧力を加えることがないので、生地の風合いを損なうことがありません。前後の圧力ローラーはそれぞれ独立制御が可能です。接着する素材に応じて細かな圧力調節が可能です。
- ◆ ヒーターは4つのゾーンに分割しており、個別に温度制御が可能です。新たにヒーターテンションによる強制加圧構造を採用。一般的には下側8本、上側4本のヒーター配列を標準としますが、ラミネート等には上下各6本のヒーター配列にも変更可能です。
- ◆ 内側テンション方式を採用しています。そのためテンションローラーへの生地の巻きつきがありません。生地の巻きつきによりベルトの破損を防ぎます。
- ◆ 新型蛇行修正装置を採用しました。従来の蛇行修正装置に比べて少ない動きでベルト位置を調整します。ベルトには余分なテンションが加わらず、ベルトへの負担を減らします。
- ◆ シームレスベルトの採用により、ベルトの耐久性をさらに向上させました。ベルトの繋ぎ目が無いため生地へのあたりがありません。
- ◆ クーリングファンを備えています。接着された素材をすばやく冷却します。
- ◆ ベルトクリーナーをベルト表面だけでなく裏面にも採用しました。これによりベルトの両面がクリーニングされベルトの耐久性もUPします。

FEATURE

- ◆ The newly designed double pressure system assures higher pressure efficiency. The first roller spreads resin between the fabric and interlining, and the second roller strengthens adhesion. With lower pressure, the same strip-off strength as the conventional pressure system can be assured. This system doesn't provide pressure more than necessary, so the feel of the cloth stays the same. Two sets of pressure rollers can be controlled and adjusted separately according to fabrics.
- ◆ The heater zone is divided into four parts and each zone can be adjusted separately. The mandatory pressure system is newly adopted to improve the thermal efficiency. 8pcs of heaters are equipped on the downside and 4pcs of heaters are equipped on up side as standard, however heater positions can be arranged depending on type of fusing.
- ◆ As the tension rollers are adopted on the back of the belts, fabrics or extra interlining never twine around the tension rollers. Therefore belts will be never damaged by twined fabrics or interlining.
- ◆ Adopted a new belt warping prevention device which moves less than old type but performs better and prevents extra tension.
- ◆ The seamless belt is adopted as standard and it promises a long life.
- ◆ The cooling fan cools down the fused material immediately.
- ◆ In addition to the belt cleaner on the surface of the belt, another belt cleaner is adopted on the back of the belt. This enables the belts to be cleaned on both sides, and durability of the belts can be improved.
- ◆ The disposition of the heater can be customized to be flat. (Examples: thick materials for car seats, bolts of cloth etc.) To bond thick fabrics, space between the upper roller and the lower roller can be adjusted.

FEATURE

- DETECTION FOR ALL METAL
Any metallic foreign object can be detected regardless of kinds of metal.
- PRECISE DETECTION BY ORIGINAL DESIGNED SENSOR
Achieved precise & accurate detection by original designed sensor.
- DISPLAY METAL PHASE ANGLE ON THE MONITOR
Depending on the metal, display different metal phase angle. It can be used for detail investigation.
- LARGE-SIZED LCD
By blue LCD has provide the visibility and operatively. This has enabled various settings such as the sensitivity, language etc.
- PRECISE SENSITIVITY ADJUSTMENT
There are 100 steps sensitivity adjustment, and the best sensitivity can be set for the respective items.
- PEAK HOLD FUNCTION
Detecting level will be hold at peak. It can be used for detail investigation easier.
- CONVEYOR REVERSE FUNCTION
Conveyor belt will be reversed after detection. The default items will not mix.
- OPTION SOFTWARE
Option Software will be helped for the products inspection smoothly.

仕様 / SPECIFICATIONS

型式名	MODEL	HM-6000/8000
検出方式	DETECTION METHOD	電磁誘導式 / Electric Induction System
検出能力	DETECTION ABILITY	鉄球φ0.8mm / SUS304φ2.0mm以上 Fe φ0.8mm Sphere / SUS304 φ2.0mm Sphere or above (HM-6000 / HM-8000 100mm 検出高 / Sensor Height)
感度調節	SENSITIVITY ADJUSTMENT	100 Steps
検出巾	DETECTION WIDTH	600mm (HM-6000) / 800mm (HM-8000)
検出高	DETECTION HIGHT	100mm (標準 / Standard)
警報方式	ALARM METHOD	アラーム・検出位置ランプ / Buzzer & Lamp
ベルト速度	BELT SPEED	20m/min
使用電源	POWER SUPPLY	1Phase/単相
消費電力	RATED OUTPUT	140W
機体寸法	MACHINE DIMENSION	1,600mm(L) X 1,050mm(W) X 920mm(H) (HM-6000)
機体重量	MACHINE WEIGHT	250kg (HM-6000)

特長

- 全ての金属検出
金属の種類に関係なく、異物を検出することができます。
- 安定した精度の高い検出
独自のセンサーヘッドとソフト制御で、安定した精度の高い金属異物検出が可能となりました。
- 金属位相角度表示機能
金属異物の位相角度表示をわかりやすいグラフィックで表示します。異物の追跡調査、原因解明に有効です。
- 大型ブルーバック液晶
大型ブルーバック液晶搭載により、視認性に優れ、多機能な使用が可能です。
- きめ細かな感度設定
ハンマ検針機シリーズでも定評のある、100段階の感度設定で、きめ細かな調節が可能です。
- 検出ピークホールド機能
検出時の反応値をピークで保持します。異物の追跡調査、原因解明に有効です。
- コンパリアターン機能
検出後コンペアが自動的に逆回転します。不良品が良品に紛れ込まない最も有効な方式です。
- 良品カウンター
良品カウンターが標準装備となります。
- 素材誤動作軽減機能(オプションソフト)
オプションソフトの導入で、製品に発生する誤動作を軽減して金属を検出することが可能です。
- オートセッティング機能(オプションソフト)
オプションソフトの導入で感度設定のオートセッティングが可能となりました。製品に応じたベストな設定が自動で行えます。

工場オプション

検出高 (HEIGHT)	検出感度 (SENSITIVITY)	摘要 (REMARK)
100mm	φ0.8mm以上	標準機
150mm	φ1.0mm以上	工場オプション
200mm	φ1.2mm以上	工場オプション
250mm	φ1.5mm以上	工場オプション

直線式接着プレス STRAIGHT LINEAR FUSING PRESS

HP-1000LS / 1200LS



HP-1200LS



ベルト裏側クリーナー
BELT INSIDE CLEANER



操作パネル/OPERATION PANEL

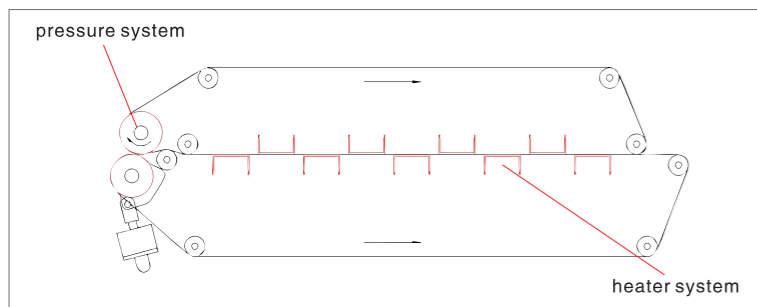
特長

- シームレスベルトを採用しており、ベルトの耐久性が大幅に向上しました。
- 大型加圧ローラーにより、均一な圧力を得られます。
- クーリングファンを標準装備しており、接着された商品の温度を速やかに下げます。
- 内側テンション方式を採用しているため、テンションローラーにベルトに残った生地が巻きつくことがありません。その為、生地の巻き付きによるベルトの破損も起こりません。
- 新型蛇行修正機構を採用しました。従来の蛇行修正機構に比べて少ない動きで、ベルトの位置調整を行います。ベルトには余分なテンションが加わらず、ベルトへの負担を抑えます。
- ベルトクリーナーを表面だけでなく裏面にも採用しました。これにより自動的にベルトの両面がクリーニングされ、ベルトの耐久性をUPさせることができます。
- 別途下ベルトが長いII型を用意しております。

FEATURE

- The seamless belt is adopted as standard and it promises long life.
- The big pressurization roller assures uniform high pressure.
- The cooling fan will make cool down the fused material immediately.
- As the Tension Rollers are adopted on the Back of the belts, Fabrics or extra interlining never twine around the tension rollers. Therefore belts will be never damaged by twined fabrics or interlining.
- Adopted a New belt warping Prevention device which moves less than old type but performs better and prevents extra tension.
- In addition to the Belt Cleaner on the surface of the Belt, another belt cleaner is adopted on the Back of the Belt.
- Type II long lower belt type is prepared.

HEATER



仕様 / SPECIFICATIONS

型式名	MODEL	HP-1000LS	HP-1200LS
使用電源	POWER SUPPLY	3Phase/三相	3Phase/三相
消費電力	RATED OUTPUT	16.2KW	18.9KW
接着巾	FUSING WIDTH	1000mm	1200mm
ベルト速度	BELT SPEED	12.7m/min	12.7m/min
最大圧力	MAX PRESSURE	65N/cm(6.69kgf/cm)	54N/cm(5.52kgf/cm)
最高温度	MAX TEMPERATURE	195℃	195℃
加熱時間	HEATING TIME	6.8-31sec	6.8-31sec
機体寸法	DIMENSIONS	3838(L)×1454(W)×1027(H)mm	3838(L)×1684(W)×1027(H)mm
重量	WEIGHT	1200kg	1400kg

◆ 要エアコンプレッサー / REQUIRE AIR COMPRESSOR

ツーヘッドコンベアタイプ検針機 TWIN HEAD CONVEYOR TYPE NEEDLE DETECTOR

HN-2870C /2780G



HN-2870C/2780G

FEATURE

- 120mm height sensor can detect Fe 0.8 φ size
New world wide standard 120mm height sensor can detect Fe 0.8 φ size
- Newly Designed Twin Sensor Head with different angle
The Newly Designed Twin Sensor Head are set at different angle to achieved precise detection.
- Blue Back LCD Panel
Improved visibility & operatively.
- New Sensitivity Level Monitor
New monitor provide more detail detection result.
- Detecting Position Indicator
Machine tell us location of the broken needle, so it can be found easier.
- 100 Steps Sensitivity Setting
Set best sensitivity with 100 steps adjustment.
- Conveyor Reverse Function
Conveyor Reverse Function will be helped for easy operation.
- Products Counter
Counter Function is equipped as standard.
- Printer (Option)
Optional Printer is convenient to make a report.
- Automatic inspection software + printer
Machine inspect all search coils automatically instead of operator

特長

- 120mm高、0.8φ鉄球対応
世界初の新標準 120mm高、0.8φ鉄球対応
- 新型ツーヘッドセンサー
異なる角度の新型ツーヘッドセンサーとデジタル処理回路でより精度の高い検針を実現しました。
- 大型ブルーバック液晶
大型ブルーバック液晶搭載により、視認性と操作性が向上しました。多機能な使用が可能です。
- 新感度レベルモニター
新デザインを採用し、モニターレベルの視認性の向上を図りました。設置環境や検出状況を簡単に確認することができます。
- 検出位置表示機能
検出位置を表示し、折れ針を容易に発見することに役立ちます。
- きめ細かな感度設定
感度設定が100段階になりました。これにより、きめ細かな感度設定が可能です。
- リターン機能
検出後コンベアが自動的に逆回転します。不良品が良品エリアに流れない最も有効な方式です。
- 良品カウンター
良品カウンターが標準装備となります。
- プリンター(オプション)
オプションプリンターで履歴管理が便利になりました。
- 自動点検ソフト+プリンター(オプション)
機械が自動でオペレーターに変わり全コイルの検出テストを行います

工場オプション / FACTORY OPTION

機種	検出高 / Detection Height	感度 / Sensitivity	製品ガイダー / Guider
HN-2780G	100mm	鉄球Φ0.8mm以上 / Fe Φ0.8mm Sphere or above	標準 / Standard
	120mm	鉄球Φ0.8mm以上 / Fe Φ0.8mm Sphere or above	オプション / Option
HN-2870C	140mm	鉄球Φ1.0mm以上 / Fe Φ1.0mm Sphere or above	オプション / Option
	160mm	鉄球Φ1.2mm以上 / Fe Φ1.2mm Sphere or above	オプション / Option
	180mm	鉄球Φ1.5mm以上 / Fe Φ1.5mm Sphere or above	オプション / Option

仕様 / SPECIFICATIONS

型式名	Model	HN-2870C	HN-2780G
検出方式	Detection Method	磁気誘導式/Magnetic Induction System	磁気誘導式/Magnetic Induction System
検出能力	Detection Ability	鉄球Φ0.8mm以上 / Fe Φ0.8mm Sphere or above	鉄球Φ0.8mm以上 / Fe Φ0.8mm Sphere or above
感度調節	Sensitivity Adjustment	100段階/100steps	100段階/100steps
検出巾	Detection Width	600mm	600mm
検出高	Detection Height	120mm (標準 / Standard)	100mm (標準 / Standard)
警報方式	Alarm Method	アラーム・位置検出ランプ / Alarm & Lamp	アラーム・位置検出ランプ / Alarm & Lamp
ベルト速度	Belt Speed	40m / min	40m / min
使用電源	Power Supply	単相/Single phase	単相/Single phase
消費電力	Rated Output	140W	140W
機体寸法	Machine Dimension	2,450mm (L) X 1,080mm (W) X 930mm (H)	2,450mm (L) X 1,080mm (W) X 930mm (H)
機体重量	Machine Weight	360kg	360kg
製品ガイダー	Product Guider	オプション option	標準装備 standard
良品カウンター	Counter	標準装備 standard	標準装備 standard

コンベアタイプ検針機 CONVEYOR TYPE NEEDLE DETECTOR

HN-870C/780G



HN-870C/780G

特長

- 120mm高、0.8φ鉄球対応
世界初の新標準 120mm高、0.8φ鉄球対応
- 新型ツースレッドセンサー
異なる角度の新型ツースレッドセンサーとデジタル処理回路でより精度の高い検針を実現しました。
- 大型ブルーバック液晶
大型ブルーバック液晶搭載により、視認性と操作性が向上しました。多機能な使用が可能です。
- 新感度レベルモニター
新デザインを採用し、モニターレベルの視認性の向上を図りました。設置環境や検出状況を簡単に確認することができます。
- 検出位置表示機能
検出位置を表示し、折れ針を容易に発見することに役立ちます。
- きめ細かな感度設定
感度設定が100段階になりました。これにより、きめ細かな感度設定が可能です。
- リターン機能
検出後コンベアが自動的に逆回転します。不良品が良品エリアに流れない最も有効な方式です。
- 良品カウンター
良品カウンターが標準装備となります。
- プリンター(オプション)
オプションプリンターで履歴管理が便利になりました。
- 自動点検ソフト+プリンター(オプション)
機械が自動でオペレーターに変わり全コイルの検出テストを行います

FEATURE

- 120mm height sensor can detect Fe 0.8 φ size
New world wide standard 120mm height sensor can detect Fe 0.8 φ size
- Newly Designed Twin Sensor Head with different angle
The Newly Designed Twin Sensor Head are set at different angle to achieved precise detection.
- Blue Back LCD Panel
Improved visibility & operatively.
- New Sensitivity Level Monitor
New monitor provide more detail detection result.
- Detecting Position Indicator
Machine tell us location of the broken needle, so it can be found easier.
- 100 Steps Sensitivity Setting
Set best sensitivity with 100 steps adjustment.
- Conveyor Reverse Function
Conveyor Reverse Function will be helped for easy operation.
- Products Counter
Counter Function is equipped as standard.
- Printer (Option)
Optional Printer is convenient to make a report.
- Automatic inspection software + printer
Machine inspect all search coils automatically instead of operator

工場オプション / FACTORY OPTION (HN-780G / 870C)

機種	検出高 / Detection Height	感度 / Sensitivity	製品ガイド / Guider
HN-780G	100mm	鉄球 Φ0.8mm以上 / Fe Φ0.8mm Sphere or above	標準 / Standard
	120mm	鉄球 Φ0.8mm以上 / Fe Φ0.8mm Sphere or above	オプション / Option
	140mm	鉄球 Φ1.0mm以上 / Fe Φ1.0mm Sphere or above	オプション / Option
HN-870C	160mm	鉄球 Φ1.2mm以上 / Fe Φ1.2mm Sphere or above	オプション / Option
	180mm	鉄球 Φ1.5mm以上 / Fe Φ1.5mm Sphere or above	オプション / Option

仕様 / SPECIFICATIONS

型式名	MODEL	HN-870C	HN-780G
検出方式	DETECTION METHOD	磁気誘導式 Magnetic Induction System	磁気誘導式 Magnetic Induction System
検出能力	DETECTION ABILITY	鉄球 Φ0.8mm以上 / Fe Φ0.8mm sphere or above	鉄球 Φ0.8mm以上 / Fe Φ0.8mm sphere or above
感度調節	SENSITIVITY ADJUSTMENT	100段階 (STEPS)	100段階 (STEPS)
検出巾	DETECTION WIDTH	600mm	600mm
検出高	DETECTION HEIGHT	120mm (標準 / Standard)	100mm (標準 / Standard)
警報方式	ALARM METHOD	アラーム・検出位置ランプ / ALARM, LAMP	アラーム・検出位置ランプ / ALARM, LAMP
ベルト速度	BELT SPEED	40m / min	40m / min
使用電源	POWER SUPPLY	単相 / Single phase	単相 / Single phase
消費電力	RATED OUTPUT	140W	140W
機体寸法	MACHINE DIMENSION	1,650(L) × 1,050(W) × 920(H)mm	1,650(L) × 1,050(W) × 920(H)mm
機体重量	MACHINE WEIGHT	250kg	250kg
製品ガイド	PRODUCTS GUIDER	オプション option	標準装備 standard
良品カウンター	COUNTER	標準装備 standard	標準装備 standard

直線式接着プレス HP-900LF/LFS/II HP-600LF/LFS STRAIGHT LINEAR FUSING PRESS



HP-900LF/LFS



HS-6030RS

スライドレールスタッカー SLIDE RAIL STACKER HS-6030RS



HP-900LL

特長

- 大径圧力ローラーの採用で、均一な圧力バランスと接着力のアップ、耐久性のアップを図りました。
- 新型ヒーターは従来より熱効率がアップし、熱損失を減らしています。
- ヒーターコントロールスイッチを切り替えることにより、上下または前後で温度をコントロールできます。
- シームレスベルトの採用によりベルトの耐久性が大幅に向上しました。
- 圧力機構にエアシリンダーを採用しています。
- パッカリング防止ローラーを備えているため、各種素材に対応できます。
- オプションでクーリングファンが装備できます。
- LFSは標準で回転剥離装置が装備されています。

FEATURE

- Big diameter pressure roller is equipped, increase pressure balance, fusing quality, durability.
- New upper heater increase heating efficiency, decrease heat loss.
- By select heater control switch, the temperature of the upper and lower, front and rear heaters can be easily controlled.
- The seamless belt has been adopted to increase the durability of the belt.
- The air pressure system adopted to make simple adjustment and correct pressure.
- The puckering prevention roller is equipped. The position of the roller can be adjusted easily to apply for any material.
- LFS are equipped with rotary strip off device as standard.

仕様 / SPECIFICATIONS

型式名	MODEL	HP-900LF/LFS	HP-600LF/LFS	HP-900LL
使用電源	POWER SUPPLY	3Phase/三相	3Phase/三相	1Phase/単相
定格出力 ヒーター	HEATER RATED OUTPUT/HEATER	12kw	8.4kw	
定格出力 モーター	HEATER RATED OUTPUT/MOTOR	270w/295w	250w/275w	90w
接着巾	FUSING WIDTH	900mm	600mm	
ベルト速度(MAX)	MAX BELT SPEED	10.2m/min	10.2m/min	7.5m/min
加圧力(MAX)	MAX PRESSURE	41N/cm(4.02kgf/cm)	62N/cm(6.04kgf/cm)	
温度(MAX)	MAX TEMPERATURE	195℃	195℃	
加圧時間	HEATING TIME	6-28sec	6-28sec	
寸法	DIMENSIONS	3300 × 1490 × 1200mm	3100 × 1190 × 1200mm	3000 × 1215 × 945mm
重量	WEIGHT	450kg	380kg	200kg

※ 要エアコンプレッサー / REQUIRE AIR COMPRESSOR



直線式トップヒューズ接着プレス STRAIGHT LINEAR TOP FUSING PRESS

HP-600TL



HP-600TL

特長

- 熱効率に優れた湾曲ヒーター配列を採用しました。
- トップヒューズ芯接着に最適化されたヒーター配列を採用しました。
前3本のヒーターは初期に芯地樹脂を十分溶解させ、後半6本のヒーターが溶解樹脂のアンカー効果を促進します。
- トップヒューズ芯接着用に上側圧カローラーは高温タイプシリコンラバー下側圧カローラーは生地表面の仕上がりを考慮したスチールローラーを採用。
- テフロンベルトはシームレスベルトを採用しています。
繋ぎ当りを防ぎベルトの耐久性も向上しました。
- 冷却装置はスポットエアコンを採用しました。接着素材を急速冷却しハンドリングを助けます。

仕様 / SPECIFICATIONS

型式名	MODEL	HP-600TL
使用電源	POWER SUPPLY	3Phase/3相
定格出力 ヒーター	HEATER RATED OUTPUT/HEATER	13.2kw
定格出力 モーター	HEATER RATED OUTPUT/MOTOR	660w
最高温度	MAX TEMPERATURE	195℃
最大圧力	MAX PRESSURE	5kgf/cm
ベルトスピード	MAX BELT SPEED	8.3m/min
加圧時間	PRESSING TIME	8-33sec
接着幅	FUSING WIDTH	600mm
機体寸法	DIMENSIONS	3277 x 1490 x 1224mm
重量	WEIGHT	450kg

◆ 要エアコンプレッサー / REQUIRE AIR COMPRESSOR



操作パネル/OPERATION PANEL



オプション：フォークスタッカー HS-615K
OPTION FORK STACKER

FEATURE

- The heater position line is curbed shape. This special curbed line offer high efficiency and excellent fusing result for top fusing.
- The 3 pieces of heater of front part melt resin paste well and the 6pieces of heater of rear part promote fusing efficiency.
- This machine adopts special heat proof silicon rubber for upper pressure roller and steal roller as lower pressure roller for fine fusing result.
- The seamless belt is adopted as standard. It will avoid shining of the material and increase durability.
- The cooling devise (spot cooling device) is equipped as standard for easy handling of fused material.

ハシマ X線異物検査装置 X-RAY INSPECTION MACHINE

HNX-300/300HD HNX-400/400HD

特長

- 小型・小スペース設計
従来機と比べ590x1825mmと非常に小型なエックス線検査装置です。
- フルオートな操作環境
初期設定（キャリブレーション）、試験検査、電源オフまで、エックス線設備複雑な操作を全て自動で行います。
- 高精度センサー
高精度なエックス線ラインセンサーを使用し、300μm(マイクロメーター)の異物まで撮影することが出来ます。
- HDモデル
HDタイプは更に高解像度のセンサーを搭載しより細かい部分まで検査することが出来ます。検品だけでなく構造検査にも能力を発揮します。

FEATURE

- Space Saving
Compact size of the machine (590x1825mm), can be established small spaces.
- Full-Auto operating environment
Automatic start up and shut down with any complicated operation.
- High-Precision Sensor
With high-precision "L" Shape Linear Sensor, image of small foreign object can be taken.
- HD Model
"HD" type has more high definition sensor is equipped which shows more clear image. This is not only "Inspection" but also fro "Structural Examination" for like shoes.



HNX-300HD

仕様 / SPECIFICATIONS

型式名	MODEL	HNX-300	HNX-300HD	HNX-400	HNX-400HD
撮影方法	X-ray Angle	0° (1 WAY)			
トンネルサイズ(mm)	Tunnel Size (mm)	400 (W) x 300 (H)			
搬送ベルト幅(mm)	Belt Width (mm)	370			
ベルト速度	Belt Speed	15 m/min	15 m/min	20 m/min	
搬送重量	Object Weight	2kg			
X線センサー	X-ray Sensor	ストレート型ラインセンサー Straight Line Sensor			
X線管電圧	X-ray tube Voltage	30-65kV	30-75kV	30-65kV	30-75kV
X線管電流	X-ray tube Current	0.2mA-0.5mA	0.5mA-2.0mA	0.2mA-0.5mA	0.5mA-2.0mA
OS	OS	Windows8.1 (64Bit)			
搭載メモリー	Memory	8 GB			
ハードディスク	HDD	2 TB			
ディスプレイ	Display	23.8Inch			
本体サイズ	Body size	590 x 1825 x 1375mm(H)			
本体重量	Weight	300kg			
電源電圧	Power Supply	AC90-120V / 210-240V 50/60Hz			
消費電力	Power Consumption	0.8 kVA	0.9 kVA	0.8 kVA	0.9 kVA
X線漏れ線量	X-ray Leakage	≦1 μ Sv/h			

ハシマ X線異物検査装置 X-RAY INSPECTION MACHINE

HNX-6630 一方向二画面モデル SINGLE SCAN & DUAL MONITORS MODEL

HNX-6630DS 二方向二画面モデル DUAL SCAN & DUAL MONITORS MODEL

特長

- **二方向照射 (DSモデル)**
二方向照射 (25度) により、角度のついた2枚の写真で靴や鞆など隠れた異物発見に効果的です。一度の作業で同時に照射しますので生産性にも影響はありません。
- **フルオートな操作環境**
初期設定 (キャリブレーション)、試験検査、電源オフまで、エックス線設備の複雑な操作をすべて自動で行います。
- **高精度センサー**
高精度なエックス線ラインセンサーを使用し、300μm (マイクロメーター) の異物まで撮影することができます。(注意: SUS球を基準としており、材質によってはクリアの画像が得られない事があります)
- **デュアルモニター**
デュアルモニターを標準搭載し、異なった画面設定、ポイント拡大などを含め、計6つの画面を同時表示しながら検査を行うことができます。
- **フルカラー表示**
フルカラーの検査画面が、より異物検査を容易にします。
- **簡易自動判定**
異物の見落としを極力少なくする為、エックス線画像から異物検査のアシスタントを行います。(100%の検出を保証するものではありません)
- **エコ省エネ機能**
運転状況を検知し、無駄な消費電力を抑えるよう、自動的に制御します。
- **オプション**
投入コンベアー、タッチパネルPC用プリンター (各種選択可) ラベルプリンター リモートコントローラ



HNX-6630DS

FEATURE

- **Dual Scanning system with 25 degree(DS model)**
Dual Scanning system will be helped to find out small foreign objects with different angle photos.
- **Full-Automatic operating environment**
Automatic start up and shut down with any complicated operation.
- **High-Precision Sensor**
With high-precision X-ray linear sensor, image of small size foreign object can be taken.
- **Dual Monitors**
2 monitors are included as standard ,during the inspection ,up to 6 images can be displayed at a time.
- **Full-Color Display**
Full-color display inspection screens make the detection of foreign objects. Adjustable-speed photographing. Photographing speed can be adjusted for each. Product(3levels Hi speed,Normal speed,Low speed,more accurate)
- **Energy-saving function**
Depending on the operation aspect ,automatically control and reduce power consumption.
- **Option**
Auto conveyor, touch panel, PC printer, Label printer, Remote Controller.

仕様 / SPECIFICATIONS

型 式 名	MODEL	HNX-6630	HNX-6630DS
撮影方法	Capture Method	0度 (一方向) / 0 DEGREE (SINGLE SCAN DIRECTION)	0度と約25度 (二方向) / 0 & 25 DEGREE (DUAL SCAN DIRECTIONS)
搬送ベルト幅 (mm)	Belt Width (mm)	660mm	
ベルト速度	Belt Speed	15m/min,20m/min,25m/min,(選択可 / Select Type)	
最大有効幅	Max Effective width(mm)	612mm	
最大搬送重量	Max Carry Weight	30kg	
最少撮影能力	Minimum Imaging Ability	SUS (WIRE) Dia 0.2mm X 5mm (SUS304: 7.93g/cm ²)	
ラインセンサー	Line Sensor	高解像度型 / High Resolution Straight Type Line Sensor	
X線管電圧	X-ray Tube Voltage	30-80KV	
X線管電流	X-ray Tube Current	0-3mA	
液晶ディスプレイサイズ	LCD Size	23.8 Inch Full Definitions LCD	
OS	OS	Windows8.1 (64Bit)	
搭載メモリー	Memory	8 GB	
ハードディスク	Hard Disk	2 TB	
本体サイズ	Dimensions	2130(L)X990(W)X1475(H)mm	
電源電圧	Output Voltage	Ac90 - 240V 50/60Hz	
X線漏れ線量	Leakage Dose	1 micro SV/h以下 / below 1 micro SV/h	
消費電力	Power Consumption	0.8KVA	0.9KVA
重量	Machine Weight	620kg	650kg

ロータリー接着プレス ROTARY FUSING PRESS

HPM-600DA

FEATURE

- Drum heater assures sufficient material heating from the every start of operation, just the same as flat type heating.
- Temperature is automatically controlled by means of an electronic thermostat and SSR,and it maintains a sensitive themostatic switch that turns on and off alternately,and the control temperature difference range is always within ± 5℃.
- Uniformity and high pressure are maintained by a new air cylinder, a silicon rubber roller and pressure support roller.
- Anti-static type teflon belt assures longer belt life, and belt cleaning and maintenance is easy made.
- Belt Warping Prevention Device(patent) maintains the belt at the same position at all time, so the operator needs only to insert the fabric.

仕様 / SPECIFICATIONS

MODEL	HPM-600DA
POWER SUPPLY	3Phase/三相
HEATER RATED OUTPUT / HEATER	7.38kw
HEATER RATED OUTPUT / MOTOR	215w
FUSING WIDTH	600mm
MAX BELT SPEED	5.6m/min
MAX PRESSURE	49N/cm(5.0kgf/cm)
MAX TEMPERATURE	195℃
HEATING TIME	8-34sec
DIMENSION	1325(L) × 1200(W) × 1100(H)mm
WEIGHT	296kg

※ 要エアークンプレッサー / REQUIRE AIR COMPRESSOR



操作パネル
OPERATION PANEL

STANDARD EQUIPMENT

- Belt Warping Prevention Device.
- Double roller pressure system.
- Cooling fan.
- Seamless belt.

COOLING FAN



HPM-600DA

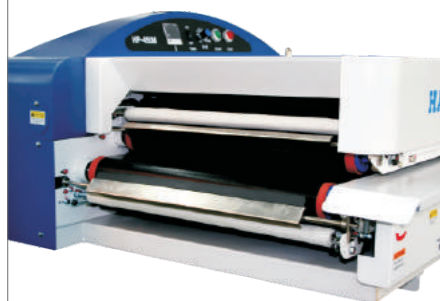
コンパクトプレス COMPACT PRESS

HP-450M/MS



HP-450M/MS

スクレーパー装置/SCRAPPER(M)



操作パネル/OPERATION PANEL

仕様 / SPECIFICATIONS

型式名	MODEL	HP-450M/MS
使用電源	POWER SUPPLY	1Phase or 3Phase
定格出力 ヒーター	HEATER RATED OUTPUT/HEATER	4kw
定格出力 モーター	HEATER RATED OUTPUT/MOTOR	33w
温度(MAX)	MAX TEMPERATURE	195℃
加圧力(MAX)	MAX PRESSURE	1.5kg/cm
ベルト速度(MAX)	MAX BELT SPEED	8.7m/min
加圧時間	PRESSING TIME	5~20sec
接着巾	FUSING WIDTH	450mm
寸法	DIMENSION	1660×880×490mm
重量	WEIGHT	152kg

特長

- 上ベルト蛇行修正装置が下ベルトと同様にダイレクト方式を採用し、より安定したベルト位置を保ちます。
- 方側オープン設計で、部分接着が可能です。
- 新設計フレームは電装部への熱の影響を減らし、電装品の耐久性をアップしました。
- MSタイプは回転剥離装置を標準で装備しております。

FEATURE

- Upper belt warping prevention system adopt direct limit switch type like lower belt warping prevention System.
- One side open design can arrow part fuse of fusing material.
- New design frame reduce heat effect against electric parts, keep long durability.
- MS is equipped with rotary strip off device as standard.



スライド式トレイ SLIDING TABLE

HP-4536A-T



HP-4536A-T

特長

- 左右にトレイが動くことにより、生産性が大幅に向上します。
- 取り付け取り外しは非常に簡単です。

FEATURE

- By moving tray, the productivity is improved.
- Easy installation and easy removal.

仕様 / SPECIFICATIONS

型式名	MODEL	HP-4536A-T
機体寸法	DIMENSIONS	1180×574×230mm
機体重量	WEIGHT	18kg

エア駆動式全自動転写用プレス AUTOMATIC HEAT TRANSFER PRESS

HP-10P

特長

- 本機は、エア駆動方式による全自動タイプです。
- 水平加圧方式を採用しており、パッカリングを防止することが出来ます。
- 圧力、温度調節はダイヤル及びデジタルサーモで簡単に行えます。
- 上ゴテはアルミ板及びテフロンシートを使用しておりますので、汚れにくく清掃も簡単です。
- 製品に応じて、補助トレイを簡単に取付けをすることが出来ます。(補助トレイ寸法: 350mm X 280mm)
- ❖ 要エアコンプレッサー

FEATURE

- Fully-automatic air-driven type.
- The horizontal pressurization prevents puckering.
- Pressure and Temperature control can be made easily by digital.
- The upper press plate is processed with teflon and aluminium, therefore the plate doesn't soil easily, and can be cleaned easily.
- The auxiliary plate can be attached easily, depends on products. (Dimensions: 350mm X 280mm)
- ❖ REQUIRE AIR COMPRESSOR

仕様 / SPECIFICATIONS

型式名	MODEL	HP-10P
使用電源	POWER SOURCE	1Phase/単相
消費電力	RATED OUTPUT	220w
コテ寸法	DIMENSION OF PLATE	100×100mm
最高温度	MAX TEMPERATURE	195℃
最大圧力	MAX PRESSURE	1.31kg/cm
機体寸法	DIMENSIONS	350(L)×398(W)×625(H)mm
機体重量	WEIGHT	25kg



HP-10P

エア駆動式全自動転写用プレス AUTOMATIC HEAT TRANSFER PRESS

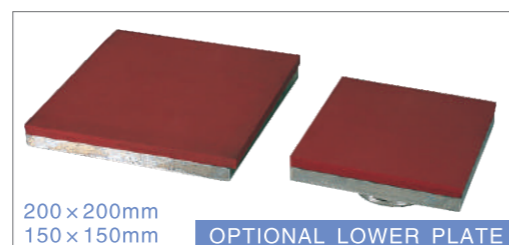
HP-4536A-10/12



HP-4536A-12



操作パネル/OPERATION PANEL



200×200mm
150×150mm
OPTIONAL LOWER PLATE



OPTIONAL LASER MARKER

特長

- 下ゴテ(オプション)が製品に合わせワンタッチで交換できます。
- 本機は、エア駆動による全自動タイプです。
- 水平加圧方式により、均一に加圧でき、製品のズレを防ぎます。
- 圧力、温度調整、時間はダイヤルで簡単に行えます。
- 上ゴテは、アルミ板及びテフロンシートを使用していますので、汚れにくく、清掃も簡単です。
- 下ゴテにシリコンマットを使用しています。
- 安定した圧力バランスで作業が行え、転写ムラを防止します。

FEATURE

- Fully-automatic air-driven type.
- The horizontal pressure system gives uniform pressure, assuring no slippage of products.
- Pressure, pressing time and temperature control can be made easily.
- The teflon sheet is used on the aluminium upper press plate so that the plate doesn't soil and it can be cleaned easily.
- The silicon mat is used on the lower aluminum press plate.

仕様 / SPECIFICATIONS

型式名	MODEL	HP-4536A-10	HP-4536A-12
使用電源	POWER SUPPLY	1 phase or 3 phase	1 phase or 3 phase
定格出力 ヒーター	HEATER RATED OUTPUT/HEATER	2.3kw	2.3kw
温度(MAX)	MAX TEMPERATURE	195℃	195℃
加圧力(MAX)	MAX PRESSURE	0.34kg/cm	0.57kg/cm
加圧時間	PRESSING TIME	0-60min	0-60min
接着巾	FUSING WIDTH	450mm×360mm	450mm×360mm
寸法	DIMENSION	850×500×1010mm	850×500×1010mm
重量	WEIGHT	90kg	90kg

❖ 要エアコンプレッサー / REQUIRE AIR COMPRESSOR

全自動平型プレス AUTOMATIC FLAT TYPE FUSING PRESS

HP-512A/512A-UL

特長

- 本機はエア駆動による全自動タイプです。
- 水平加圧により、均一に加圧でき、製品のズレを防ぎます。
- 圧力、温度調節、時間の設定は簡単に行えます。
- 上ゴテはテフロンシートを採用していますので汚れにくく、清掃も簡単です。
- バキュームは自動方式になっていますが、フットスイッチにより随時稼働できます。
- ダブルトレーが標準装備されており、生産性が向上します。
(お買い上げ時、前後あるいは左右をお選びください)

FEATURE

- Fully-automatic air-driven type.
- The horizontal pressure system gives uniform pressure, assuring no slippage of product.
- Pressure pressing time and temperature control can be made easily.
- The teflon sheet is used on the aluminum upper press plate so that the plate doesn't soil and it can be cleaned easily.
- The suction system is automatic. pedal-operation is also possible.
- The double moving tray is standard equipment, the productivity is improved. (Side or front types tray for choice)



HP-512A

仕様 / SPECIFICATIONS

型式名	MODEL	HP-512A	HP-512A-UL
使用電源	POWER SUPPLY	3Phase/三相	3Phase/三相
定格出力	RATED OUTPUT	HEATER ヒーター	5.4KW
		BLOWER MOTOR モーター	0.3KW
定格電流	RATED CURRENT	6.5A	6.5A
接着幅	FUSING WIDTH	1200×500mm	1200×500mm
加圧力	MAX PRESSURE	350g/cm ²	350g/cm ²
温度	MAX TEMPERATURE	195℃	195℃
加圧時間	PRESSURE TIME	0-30sec	0-30sec
寸法	DIMENSIONS	SIDE TRAY TYPE 左右	3380(W)×1450(H)×1200(D)
		FRONT TRAY TYPE 前後	1500(W)×1450(H)×2100(D)
重量	WEIGHT	350kg	400kg

❖ 要エアコンプレッサー / REQUIRE AIR COMPRESSOR

平型オートプレス FULLY AUTOMATIC FUSING PRESS

HP-124A/124AP/125FA

特長

- 本機は、モーター駆動式による全自動平プレスです。
- 圧力、温度等の調節は、コントロールパネルのダイヤルで簡単に行えます。
- 上ゴテには、静電気防止のテフロンシートを使用していますので、汚れにくく、清掃も簡単です。

FEATURE

- Motor driven fully-automatic flat type press.
- Pressure and temperature can be controlled easily by the dial on the control panel.
- Anti-static type Teflon sheet is used for the upper plate, making it easy to clean.



HP-124A

特長

- 本機は、モーター駆動式による全自動平プレスです。
- 圧力、温度等の調節は、コントロールパネルのダイヤルで簡単に行えます。
- 上ゴテには、静電気防止のテフロンシートを使用していますので、汚れにくく、清掃も簡単です。
- パキュームは自動方式になっていますが、足踏みペダルにより随時稼働できます。(トレー装着時は足踏みペダルが使用できません)
- ❖ 本体には、専用ダブルトレー(前後トレー)装着する事ができます。作業能率の向上に是非ご利用下さい。

FEATURE

- Motor driven fully-automatic flat type press.
- Pressure and temperature can be controlled easily by the dial on the control panel.
- Anti-static type Teflon sheet is used for the upper plate, making it easy to clean.
- Although the suction system is automatic, pedal-operation is also possible (when using a tray, pedal-operation can not be used). Electrical contact-pointless components are used to improve the durability of the machine.
- Sizes and spacings of the suction holes in the center part and around both ends on the lower plate have been properly adjusted, to provide uniform sucking power over the entire surface.



HP-124AP

特長

- エア-のいらぬモーター駆動方式の全自動平プレスです。
- 上ゴテには静電気防止のテフロンシートが使用されていますので、汚れにくく、糊その他の異物が附着しても簡単に掃除でき製品を汚しません。
- ヒーターは特殊ヒーターを使用していますので、熱効率がよく長寿命です。上ゴテにはアルミを使用、電子サーモとSSRで温度差が±4℃。
- パキュームには強力300Wブローモーターを使用、吸引力は抜群です。
- ❖ ダブルトレー(横・前後)



HP-125FA

FEATURE

- Fully automatic motor driven system flat fusing press which no requires an aircompressor.
- The upper plate is coated with an anti-static teflon sheet for soil-free operation. Any adhesive or other impurity which sticks to the plate be removed with ease so that materials are always kept clean.
- Uses a special heater which exhibits excellent thermal efficiency and assures a long service life. Aluminum is used for the upper plate, and the electronic thermostat and SSR controls the temperature difference range to within ±4℃.
- A 300W blow motor makes a powerful vacuum, and provides extra sucking power.
- ❖ Trays(Front or side type.)

仕様 / SPECIFICATIONS

型式名	MODEL	HP-124A	HP-124AP	HP-125FA
仕様電源	POWER SUPPLY	1Phase or 3Phase	1Phase or 3Phase	3Phase
定格出力 RATED OUTPUT	ヒーター Heater	3650W	3650W	4500W
	駆動モーター MOTOR	200W	400W	400W
	パキュームモーター VACUUM MOTOR	-	300W	300W
加圧力	PRESSURE	210g/cm ² (MAX)	210g/cm ² (MAX)	380g/cm ² (MAX)
温度	TEMPERATURE	200℃ (MAX)	200℃ (MAX)	200℃ (MAX)
接着コテ寸法	PLATE DIMENSIONS	1200 × 400mm	1200 × 400mm	1200 × 500mm
据付寸法	DIMENSIONS	950 × 1226 × 700 mm	950 × 1226 × 1340 mm	1200 × 1550 × 1170 mm
重量	WEIGHT	約180kg	約210kg	約380kg

平型オートプレス FULLY AUTOMATIC HEAT TRANSFER PRESS

HP-54A/84A/5400



HP-54A

FEATURE

- ◆ This machine is a motor driven fully-automatic type.
- ◆ Compact and requires no other installations such as an air compressor, and can be installed very easily.
- ◆ A highly efficient and quiet compact heattransfer press with 1,000kg Max. pressure strength.
- ◆ Pressure and temperature control can be made easily by the dial on the panel.
- ◆ Uses a special heater and aluminum heater plates which give excellent thermal efficiency and minimizes the surface temperature distribution difference range.
- ◆ Electronic thermostat and S.S.R. minimizes the temperature difference range, and uses electrical contact-pointless components to improve the durability of the machine.
- ◆ Anti-static type teflon sheet is used for the upper press plate, providing easy cleaning of the plate.

特長

- ◆ コンパクトで、モーター駆動方式のためエアコンプレッサー等の付帯設備を必要とせず、設置も簡単でわずらわしいメンテナンスもありません。
- ◆ 下ゴテが、床上げ式でワンタッチで交換していただける為、完成品の転写にも、使用していただけます(交換用下ゴテはオプションです)
- ◆ 上ゴテには、静電気防止のテフロンシートを採用しておりますので、汚れにくく、清掃も簡単です。

FEATURE

- ◆ This heat transfer press machine is driven by motor, it does not require air system.
- ◆ Lower pressure plate is set on plinth with index planser, so that the plinth helps to change lower pressure plate.
- ◆ Upper pressure plate adopt with unit-static electricity teflon sheet, so that it can be cleaned easily.



HP-84A

特長

- ◆ 本機はモーター駆動方式による全自動タイプです。
- ◆ コンパクトで、エアコンプレッサー等の付帯設備の必要がなく、設備は大変簡単です。
- ◆ 音が静かで、最大加圧力1,000kgの高性能小型プレスです。
- ◆ 圧力、温度調節は、コントロールパネルのダイヤルで簡単に行えます。
- ◆ アルミヒーター板と特殊ヒーター採用により、熱効率がよく、表面温度分布差は最小です。
- ◆ 電子サーモとSSR採用により、温度誤差は最少です。更に、電装品は無接点化を図り、耐久性を向上させました。
- ◆ 上ゴテには、静電防止のテフロンシートを使用していますので、汚れにくく、清掃も簡単です。



HP-5400

仕様 / SPECIFICATIONS

型式名	MODEL	HP-54A	HP-84A	HP-5400
使用電源	POWER SUPPLY	1 PHASE OR 3 PHASE	1 PHASE OR 3 PHASE	1 PHASE OR 3 PHASE
消費電力	RATED OUTPUT	HEATER: 1820W	HEATER: 2750W	HEATER: 1100W/1820W
		MOTOR: 200W	MOTOR: 200W	MOTOR: 100W
最高温度	MAX TEMPERATURE	195℃	195℃	195℃
最大圧力	MAX PRESSURE	500g/cm ²	313g/cm ²	600kg(300g/cm ²)
コテ寸法	PLATE DIMENSIONS	500 × 400mm	800 × 400mm	500 × 400mm
機体寸法	DIMENSIONS	526(W) × 950(D) × 700(H)mm	826(W) × 950(D) × 700(H)mm	517(W) × 930(D) × 495(H)mm
機体重量	WEIGHT	145kg	160kg	106kg